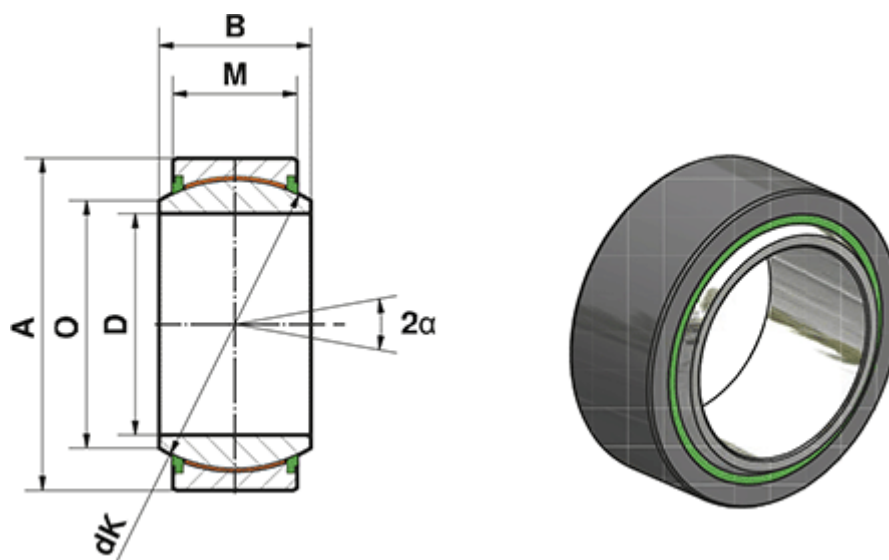


Varenummer: 03445300
Beskrivelse: Fluro Heavy Duty Ledleje GE 300 EW-2RS
Hul Ø300
Note: 300

Mål



A	= 430
a (grader)	= 7
B	= 165
D	= 300
dK	= 375
Dynamisk belastning C (kN)	= 10800
M	= 120
O	= 366.7

Statisk belastning C0 (kN)	= 18000
Vægt (g)	= 76600